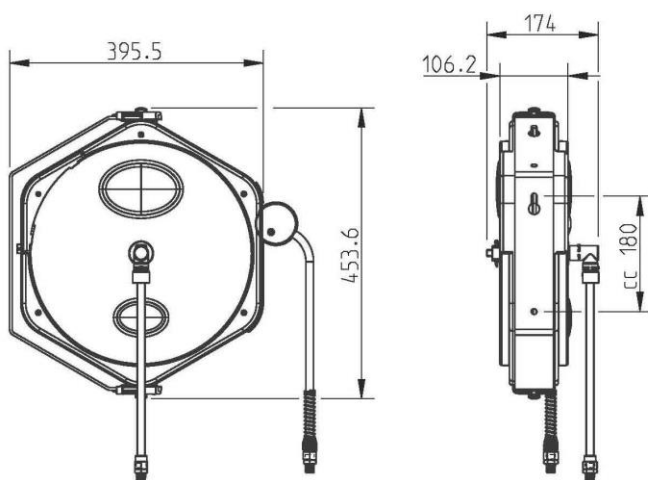


- für Druckluft -

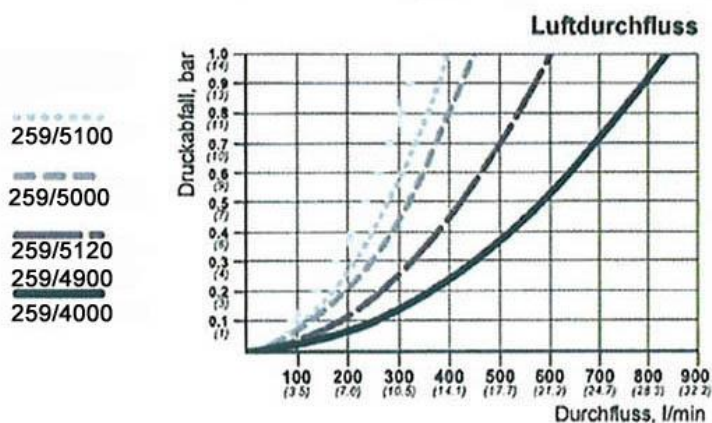
zur einfachen Wand- und Deckenmontage. Schlagfestes, solides und geschlossenes Gehäuse aus POM, mit R 1/4 AG und leichtem, strapazierfähigem und ölbeständigem Polyurethanschlauch.
Inkl. 2 m Zuleitungsschlauch.

Schlauch	gewebeverstärktes Polyurethan
Betriebsdruck	max. 12 bar
Betriebstemperatur	-20 °C bis +60 °C
Schwenkbarkeit	300 Grad



Schlauchaufroller

Artikel Nr.	Ident Nr.	Schlauchmaß	Schlauchlänge
259/5120	113961	13,5x9,5	14,0 m



Lochabstand des Halters:

